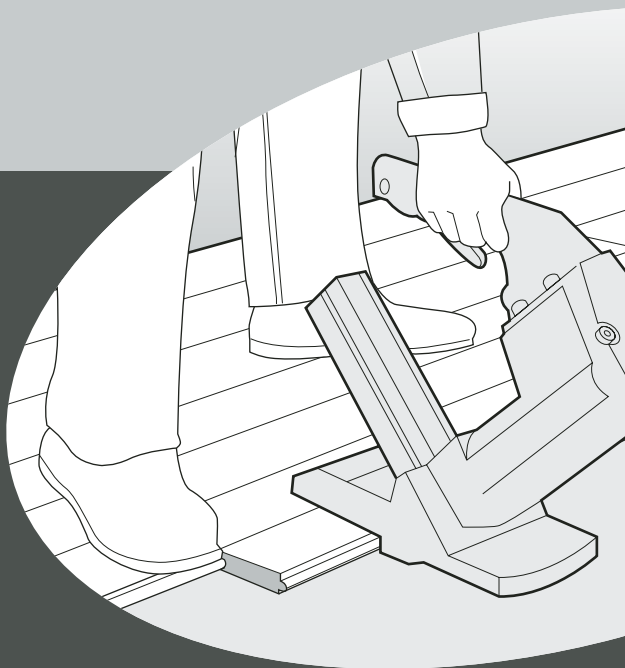


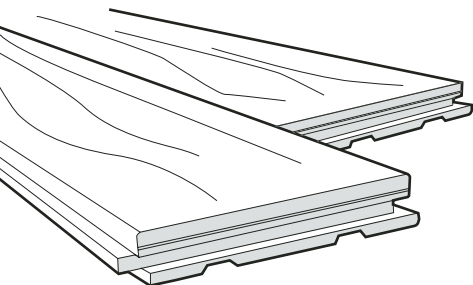
Guide d'installation

de votre plancher préverni Mercier

Exotic 9/16"

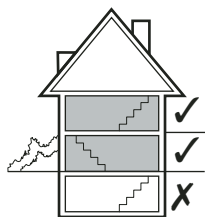


 **MERCIER**
planchers de bois



Description du produit

Lamelles de bois solide dont les étapes de finition, telles que le ponçage et l'application du fini sont entièrement effectuées en usine dans des conditions idéales. Ces lamelles prévernies sont donc prêtes à utiliser aussitôt leur installation complétée. Chaque lamelle est entièrement constituée de bois massif de 9/16" d'épaisseur, il n'y a donc aucun collage ou lamination. Les lamelles de 9/16" d'épaisseur peuvent être utilisées pour une pose **clouée ou collée**.



Utilisation recommandée

- 1^{er} étage oui
- rez-de-chaussée oui
- sous-sol non

Responsabilité et devoir de l'installateur et du propriétaire

Les lamelles de Planchers Mercier sont faites de bois massif, une matière naturelle qui peut comporter certaines imperfections inhérentes au matériau. Les produits Mercier répondent à des normes de qualité sévères et sont conformes aux standards en vigueur dans l'industrie du bois de plancher. Ceux-ci permettent un taux d'imperfection n'excédant pas 5 % de la quantité de lamelles achetées. Ce taux comprend aussi bien les imperfections naturelles du bois que les défauts de fabrication et de sélection du grade.

Le personnel de Mercier effectue des contrôles de qualité rigoureux afin de s'assurer que les lamelles sont conformes aux critères établis. L'installateur doit effectuer une sélection raisonnable et, au besoin, omettre, placer à un endroit moins visible ou recouper les lamelles présentant des défauts trop apparents, quelle qu'en soit l'origine. Si l'installateur doute de la sélection du grade, de la qualité de fabrication ou de finition et qu'il ne peut placer la lamelle à un endroit moins visible, ni éliminer l'imperfection, il ne doit pas l'installer. **Une fois la lamelle clouée ou collée, elle est considérée comme ayant été acceptée par l'installateur et le propriétaire.**

Lors de la commande des lamelles de bois franc, une provision de lamelles supplémentaires de 4 % à 6 % (selon le site et le type d'installation¹) de la surface à couvrir doit être prévue afin de compenser la perte causée par les coupes. Mercier remplacera uniquement les produits défectueux au-delà des 5 % de perte acceptable (excluant la marge de 4 % à 6 % de perte de coupe). Mercier ne pourra être tenu responsable d'une mauvaise installation de ses produits ou d'un mauvais jugement de l'installateur. Mercier n'assumera aucuns frais de main-d'œuvre ou d'installation.

Avant de procéder à la pose du plancher, l'installateur et le propriétaire doivent s'assurer que le site d'installation et le sous-plancher respectent les conditions spécifiées dans le présent document. **L'installateur et l'acheteur** ont la responsabilité d'effectuer une inspection préalable des lamelles avant leur installation.

¹ Une installation à angle ou une pose collée occasionne des pertes de coupe plus importantes qui peuvent atteindre 7 % à 9 %.

Le matériel et les outils recommandés :

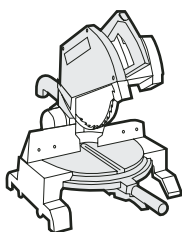
- 1 Aspirateur ou balai;
- 2 Scie à onglets;
- 3 Ruban à mesurer;
- 4 Cordeau à tracer « chalk line »;
- 5 Équerre et fausse équerre ;
- 6 Pied-de-biche;
- 7 Couteau à mastic de 4" ou 5" de largeur;
- 8 Égoïne;
- 9 Ensemble de retouche Mercier;
- 10 Marteau;
- 11 Ensemble d'entretien Mercier;
- 12 Banc de scie pour refendre les lamelles de la dernière rangée (si requis);
- 13 Ponceuse électrique pour niveler le sous-plancher (si requis);
- 14 Produit de nivellement pour le sous-plancher (si requis);
- 15 Languette de renversement et colle à bois (si requis).

Note : Planchers Mercier n'est pas responsable des dommages causés par l'utilisation d'outils inadéquats ou la mauvaise utilisation du matériel suggéré. Selon la nature de l'installation, il est également possible que vous ayez besoin de moulures spécialement adaptées aux planchers telles que nez de palier et réducteurs de niveau. Ces moulures, de la même essence et du même coloris que votre plancher, sont disponibles chez votre détaillant Mercier.

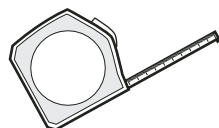
² Le marteau pneumatique est plus facile d'utilisation et requiert moins de force pour l'installateur moins expérimenté.



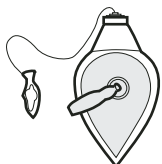
1



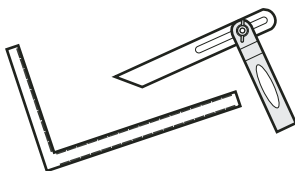
2



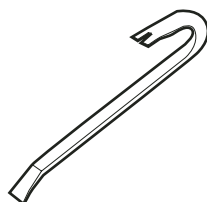
3



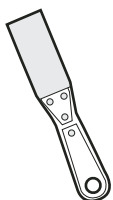
4



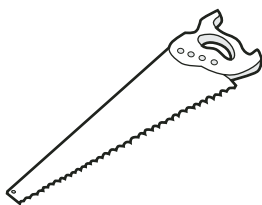
5



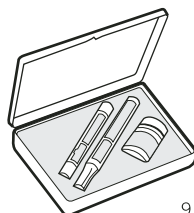
6



7



8



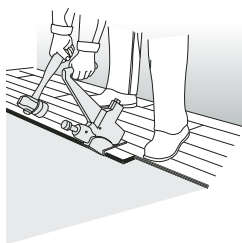
9



10



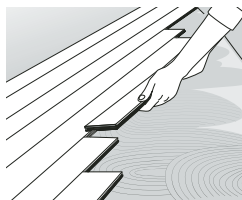
11



Installation clouée

Cloueur pour bois franc;

- Powernail pneumatique modèle 200 avec adaptateur U-1 et E-Powercleat de 1-1/2”;
- Perceuse et mèche de 3/32”;
- Clous de finition vrillés et chasse-clou;
- Papier-feutre 15 lb non goudronné ou l'équivalent (non recommandé pour pose sur système radiant);
- Agrafeuse;
- Vis à plancher.



Installation collée

Adhésif et truelle appropriée;

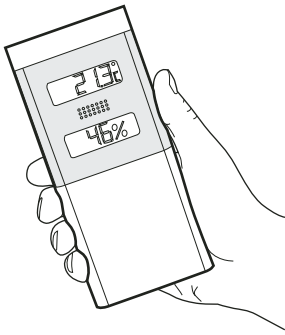
- Bostik Best et truelle de 1/4” x 1/4” dents carrées;
- Bostik BST urethane et truelle de 1/4” x 1/4” dents carrées;
- MVP Bostik si requis.
- Lattes guide et clous (point d'appui pour première rangée);
- Rouleau compresseur de 100 à 150 lb;
- Adhésif de marque 3M bleu² ou équivalent;
- Apprêt à béton (pour installation sur Gypcrete);
- Nettoyant pour adhésif Bostik's Ultimate;
- Serviettes nettoyantes pour les mains Bostik's Ultimate.

² Ce produit permet de bien tenir les lamelles en place et de ne pas abîmer le fini lorsqu'on l'enlève.

Préparation de l'environnement

La pose d'un plancher de bois devrait être la dernière étape de votre projet. Avant même que les lamelles de planchers soient livrées à la résidence, assurez-vous que :

- Le bâtiment est fermé, c'est-à-dire que les portes et les fenêtres sont toutes posées;
- Les travaux de bétonnage, de plâtrage et de peinture ainsi que le sous-plancher soient entièrement secs;
- Le système de chauffage et/ou de ventilation soient fonctionnel et que les conditions internes de la résidence aient été maintenues **pendant au moins une semaine** à une température d'environ 20°C (70°F) et une humidité relative entre 35 % et 50 %;
- Les fondations soient sèches et le sous-sol bien aéré;
- Le sol du vide sanitaire (le cas échéant) soit entièrement recouvert d'une pellicule de polyéthylène noire de 6-8 millièmes.



L'installateur et le propriétaire ont la responsabilité de vérifier le taux d'humidité du sous-plancher. En tout temps, si l'humidité du sous-plancher est trop élevée, retardez l'installation des lamelles. Accélérez le séchage en utilisant les appareils de chauffage et de ventilation. Effectuez un nouveau test après quelques semaines.

Pour un sous-plancher en bois, vérifier la teneur en humidité du sous-plancher (contreplaqué, OSB ou panneaux particules) en différents endroits à l'aide d'un humidimètre⁴ pour le bois. **La teneur en humidité du sous-plancher ne doit pas être supérieure à 12 % et l'écart entre le sous-plancher et les lamelles ne doit pas excéder de plus de 4 % le taux d'humidité interne des lamelles qui est de 6 % à 9 %. Si le taux d'humidité du sous-plancher ou l'écart est trop élevé, ventilez et chauffez davantage le site et retardez l'installation du plancher.**

Lorsque le sous-plancher est constitué d'une dalle de béton, allouer une période minimale de séchage du béton de 30 jours pour qu'un test de teneur en humidité soit fiable. La valeur maximale de l'humidité doit être de 4,5 % à l'aide d'un humidimètre pour béton (Tramex Moisture Encounter) . Si il y présence d'humidité, effectuer le test au chlorure de calcium. **Le taux d'humidité ne doit pas excéder 3 lb par 1 000 pi² par 24 heures à l'aide du test de chlorure de calcium.** S'il excède 3 lb installer une membrane hydrofuge.

- Créez une membrane hydrofuge en appliquant une couche de *moisture vapor protection* (MVP) à l'aide d'une truelle sur toute la surface du sous-plancher. Utilisez selon les recommandations du fabricant.

Une fois les conditions idéales atteintes, entrez les boîtes de lamelles sur le site de l'installation. Ouvrez une première boîte afin de vérifier que le produit est conforme en termes d'essence, de grade, de couleur, de dimension et de qualité. Si tout est conforme, ouvrez les boîtes, disposez-les dans la pièce et laissez le bois s'acclimater pendant 4-5 jours. Sinon, avisez immédiatement votre détaillant. Pour éviter tout changement du taux d'humidité interne du bois avant

⁴ Il est possible de louer cet appareil chez votre détaillant ou dans un centre de location.

conforme en termes d'essence, de grade, de couleur, de dimension et de qualité. Si tout est conforme, ouvrez les boîtes, disposez-les dans la pièce et laissez le bois s'acclimater pendant 4-5 jours. Sinon, avisez immédiatement votre détaillant. Pour éviter tout changement du taux d'humidité interne du bois avant l'installation, évitez d'effectuer le transport des boîtes sous la pluie ou la neige. N'entreposez jamais les boîtes de lamelles dans un endroit inadéquat comme un cabanon, un garage ou un sous-sol non chauffé.

Méthode de travail recommandée pour la pose de lamelles

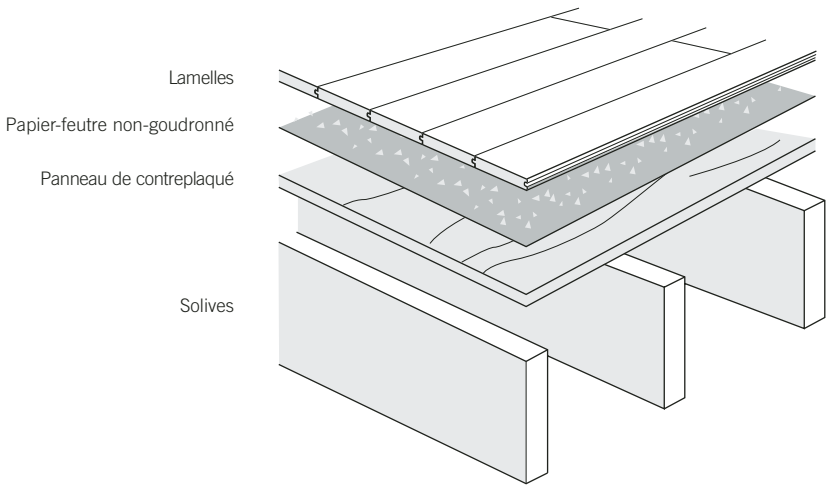
- Procédez à l'installation dans des conditions d'éclairage suffisantes. Le résultat le plus intéressant est une répartition équilibrée des variations des coloris, du grade de bois et des longueurs de lamelles;
- Ouvrez plus d'une boîte à la fois afin d'alterner le matériel et de favoriser une meilleure distribution des différentes caractéristiques à l'ensemble du plancher;
- Usez de précautions afin de ne pas endommager le fini. Par exemple, utilisez une surface protectrice pour déposer les outils et le marteau à plancher en cours d'installation. Passez fréquemment l'aspirateur pendant le déroulement de la pose afin d'éliminer le bran de scie et les abrasifs;
- Avant de débiter l'installation, découpez le bas des moulures autour des encadrements de porte afin d'insérer les lamelles de plancher;
- Planifiez votre projet en préparant un croquis de l'installation;
- Déterminez le point de départ de votre installation. S'agit-il d'une seule pièce de forme régulière, de plusieurs pièces avec paliers ou de pièces sur un seul étage avec un corridor ou une pièce centrale? Demandez-vous comment tirer le meilleur potentiel de votre aménagement. En cas de doute, demandez conseil à votre détaillant Mercier;

- Vous devrez choisir le sens de la pose des lamelles. Il est toujours recommandé d'effectuer l'installation des lamelles perpendiculairement ou avec un angle de 45 degrés par rapport à la position des solives (non applicable pour pose sur dalle de béton);
- Le joint d'expansion est nécessaire afin de permettre au bois de réagir aux variations de l'humidité ambiante. Les joints d'expansion seront camouflés par les plinthes et les quarts-de-rond qui devront être fixés aux murs et non aux lamelles. Lorsque les plinthes sont très minces ou que les quarts-de-rond sont inexistant, il est possible de camoufler le joint d'expansion en enlevant une bande de gypse de l'épaisseur d'une lamelle à la base du mur.

- Étalez à l'avance sur le sol 4 à 5 rangées de lamelles qui s'harmonisent tant au niveau de l'alternance des joints que des coloris. Assurez-vous que les lamelles comportant des imperfections soient recoupées ou relocalisées aux endroits moins visibles;
- Installez la première lamelle le long de la ligne de départ, le côté de la languette face à vous et la rainure face au mur de départ. Prévoyez toujours conserver un joint d'expansion de 1/4" à chacune des extrémités des rangées;
- La première rangée de lamelles devra être clouée à la main. À cet effet, percez des trous à angle droit sur le dessus des lamelles de la première rangée aussi près que possible du mur et fixez-les avec des clous à finir vrillés. Enfoncez les têtes avec un chasse-clou. Percez également des trous à 45° dans la languette (partie mâle) et enfoncez des clous à finir vrillés;
- La dernière planche de la rangée devra sans doute être découpée. Une façon simple de mesurer la longueur de la lamelle qui terminera une rangée consiste à renverser la lamelle dans le sens de la longueur pour établir rapidement la marque de coupe. La portion restante (prévoir un minimum de 6" de longueur) servira pour commencer la rangée suivante;
- Pour les rangées suivantes, vous pourrez utiliser le cloueur (ou agrafeuse) pneumatique ou manuel. Les lamelles doivent être clouées à tous les 6". Chaque planche doit être fixée avec au moins deux clous. Ne clouez pas à moins de 2" de l'extrémité de la planche pour ne pas provoquer l'éclatement de la languette;
- L'utilisation d'un «tapping block» peut être nécessaire afin de bien engager les lamelles les unes dans les autres;

Étapes à suivre : Installation clouée

La pose clouée s'applique uniquement lorsque le sous-plancher est constitué d'un panneau à lamelles orientées (OSB) ou d'un contreplaqué. Mercier recommande l'utilisation de panneaux de 3/4" d'épaisseur pour des solives espacées d'au plus 19,2" c. c. en guise de sous-plancher.



Préparation et correction du sous-plancher

- Le sous-plancher doit être solidement fixé aux solives afin d'éviter tout mouvement des panneaux qui pourrait entraîner des craquements. Ajoutez des vis à plancher au besoin;
- Le sous-plancher doit être au niveau et ne pas présenter une dénivellation de plus de 3/16" sur une distance de 6'. Rectifiez les irrégularités légères de la surface à l'aide d'une ponceuse ou de niveleur à plancher si nécessaire;

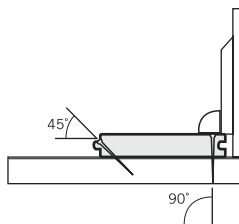
- La surface doit être propre. Éliminez les dépôts de colle, les agrafes et enfoncez les clous apparents. Enlevez les débris et la poussière à l'aide d'un balai ou d'un aspirateur;
- Il est recommandé d'installer un papier-feutre non goudronné à la surface du sous-plancher afin de réduire la friction mécanique normale entre les matériaux et faciliter l'installation. Fixez le papier-feutre parallèlement au sens des lamelles à l'aide d'agrafes en superposant chaque extrémité de 3" à 4". Enfoncez bien les agrafes. **Si le sous-plancher est muni d'un système de chauffage radiant ou d'une membrane acoustique, n'utilisez pas de papier-feutre.**

Utilisation du cloueur

- Exercez-vous au maniement du marteau à bois franc sur une planche rebut tout en respectant les instructions et les consignes de sécurité du fabricant de marteau à plancher;
- Inspectez régulièrement l'état du plateau sous le marteau afin qu'il n'endommage pas la surface vernie;
- Si vous utilisez un cloueur pneumatique, ajustez la pression d'air du compresseur (environ 80-90 psi). Respectez les instructions et les consignes de sécurité du fabricant de marteau à plancher.

Installation des lamelles

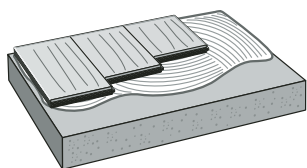
- Tracez, à l'aide du cordeau (chalk line), une ligne guide parallèle au mur de départ à une distance du mur équivalente à la largeur de la lamelle, additionnée du joint d'expansion de 3/4";
- Assurez-vous de partir droit et d'équerre;



- Pour de meilleurs résultats, décalez les joints de 6" à 8" avec la rangée précédente et alternez la longueur des planches;
- Les dernières lamelles devront être installées de la même façon que les premières. Il est possible que vous ayez à couper la dernière rangée dans le sens de la longueur afin de laisser le joint d'expansion de 3/4".

Étapes à suivre : installation collée

Les planchers de bois de 9/16" d'épaisseur peuvent être directement collés sur une dalle de béton, un sous-plancher de bois, de la céramique ou du linoléum, et ce, au rez-de-chaussée, à l'étage³.



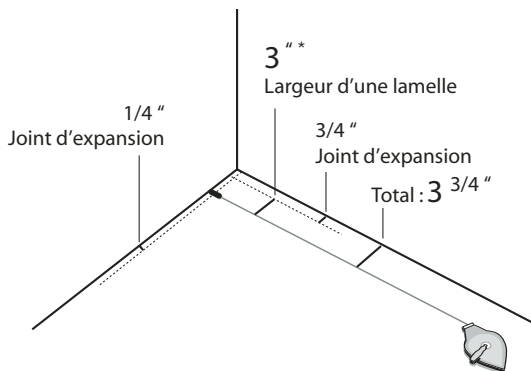
Préparation et correction du sous-plancher

- Le sous-plancher doit être exempt de défauts de surface. Dans le cas contraire, comblez les cavités avec du ciment à niveler ou poncez les dénivellations;
- La surface doit être au niveau. Le sous-plancher ne doit pas présenter une dénivellation de plus de 3/16" sur une distance de 10';
- La surface doit être propre et exempte de tout contaminant tel que graisse, poussières, huile, clous, agrafes ou autres;
- Si la surface est vitrifiée (tuiles de céramique très luisantes) recouverte d'une peinture ou d'un scellant imperméabilisant, poncez à l'aide d'un papier d'émeri afin de permettre l'adhésion de la colle au béton;
- Assurez-vous que la dalle de béton, le cas échéant, n'est pas à faible densité (moins de 3000 psi) ou farineuse (si tel est le cas utiliser l'apprêt à béton pour pose sur *Gypcrete*);
- Assurez-vous que les tuiles de céramique, la membrane acoustique ou l'ancien revêtement de sol, le cas échéant, adhèrent fermement au sous-plancher.

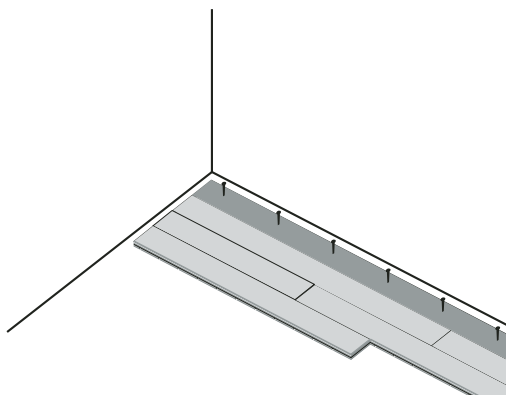
³ Non recommandé pour pose au sous-sol.

Installation des lamelles

- Tracez, à l'aide du cordeau (chalk line), une ligne guide parallèle au mur de départ à une distance du mur équivalente à la largeur d'une lamelle additionnée au joint d'expansion de $3/4$ ". Cette section délimitée par le mur et la ligne de départ sera la dernière à couvrir;



- Fixez les lattes guides, à l'aide de clous, le long de la ligne de départ à l'intérieur de cette dernière. Ces lattes serviront d'appui et de guide pour la pose des premières rangées de lamelles;



- Assurez-vous de partir droit et d'équerre;

* Le produit exotique $9/16$ " d'épaisseur est 3 " de large.
Le produit exotique $3/4$ " d'épaisseur est de $3 \frac{1}{4}$ " de large.

- Étalez à l'avance sur le sol 4 à 5 rangées de lamelles qui s'harmonisent tant au niveau de l'alternance des joints que des coloris. Assurez-vous que les lamelles comportant des imperfections soient recoupées ou relocalisées aux endroits moins visibles;
- À partir de l'extérieur du guide, étalez l'adhésif en positionnant la truelle avec un angle de 45 degrés. **Il est important d'utiliser la truelle recommandée par le fabricant afin d'appliquer la bonne quantité d'adhésif;**
- Installez la première lamelle le long de la ligne de départ, le côté de la languette appuyé sur la latte, et pressez la lamelle dans l'adhésif. Prévoyez toujours conserver un joint d'expansion de 1/4" à chacune des extrémités des rangées;
- Procédez par petites sections à la fois afin d'éviter que l'adhésif ne sèche avant que les lamelles n'y soient déposées;
- Installez les autres lamelles de la rangée en vous déplaçant de la gauche vers la droite;
- La dernière planche de la rangée devra sans doute être découpée. Une façon simple de mesurer la longueur de la lamelle qui terminera une rangée consiste à renverser la lamelle dans le sens de la longueur pour établir rapidement la marque de coupe. La portion restante (prévoir un minimum de 6" de longueur) servira pour commencer la rangée suivante;
- Pour les rangées suivantes, engagez la languette dans la rainure et abaissez cette dernière le plus près possible de la lamelle adjacente en évitant le plus possible de glisser la lamelle dans l'adhésif;
- L'utilisation d'un « tapping block » peu être nécessaire afin de bien engager les lamelles les unes dans les autres;
- Placez un ruban adhésif bleu à tous les 5-6 rangs pour bien tenir en place les lamelles dans l'adhésif;

- Appliquez une pression sur les sections installées à l'aide d'un rouleau compresseur de 100-150 lb. La pression doit être appliquée pendant que l'adhésif demeure actif (environ 45-60 min);
- Procédez de la même façon pour l'ensemble du plancher;
- Pour de meilleurs résultats, décalez les joints de 6" à 8" avec la rangée précédente et alternez la longueur des planches;
- Lorsque la surface est entièrement recouverte, retirez les lattes guides et installez les lamelles dans l'espace laissé libre en début d'installation.
- Les lamelles présentant de légères courbures peuvent nécessiter d'être recouper en plus petites sections afin de pouvoir aisément engager les lamelles les unes dans les autres.

Note : Lors de l'installation, essuyer immédiatement tout adhésif à la surface du plancher. Utilisez les serviettes nettoyantes ou nettoyant Bostik's Ultimate (produits Bostik) ou une serviette humide (produit Taylor). Utilisez de l'essence minérale si l'adhésif persiste à la surface du plancher.

Installation sur un plancher radiant

Les planchers de bois solide de 9/16" d'épaisseur peuvent être installés sur un plancher radiant situé au rez-de-chaussée ou à l'étage en autant que soit bien compris comment fonctionne ce dernier et comment il peut interagir avec le revêtement de sol. Puisqu'il existe sur le marché une panoplie de différents systèmes, et que chacun d'eux a un effet sur le type de pose à adopter, il est recommandé de consulter votre vendeur de planchers radiants afin de valider votre approche face à l'installation. Les points suivants indiquent les principales recommandations pour faire de votre installation un succès. Cependant, si vous souhaitez limiter les variations naturelles du bois, il est recommandé d'utiliser des lamelles de bois **Engineered**. Ces dernières sont spécialement conçues pour procurer un maximum de stabilité dans des installations favorisant les mouvements naturels du bois comme un système de chauffage radiant.

La préparation du sous-plancher pour une dalle de béton munie d'un système radiant s'effectue de la même façon que pour une dalle de béton sans système de chauffage radiant. Suivez les instructions de la section *Installation collée*.

La préparation du sous-plancher pour une structure à poutres et solives munie d'un système radiant se déroule de la même manière que pour un système traditionnel. Suivez les instructions de la section *Installation clouée*. Avec ce type de système, il est important de s'assurer que la longueur des attaches est adéquate afin de ne pas pénétrer ni abîmer les éléments chauffants.

Précautions et recommandations :

1. Mettez le chauffage en marche 5 ou 6 jours avant la livraison des boîtes de lamelles sur les lieux de l'installation, et ce, indépendamment de la saison, afin d'éliminer l'humidité résiduelle du sous-plancher;
2. Assurez-vous que l'environnement ambiant respecte les conditions d'humidité relative et de température en vigueur lorsque les lieux sont occupés;
3. La surface du plancher radiant ne doit jamais excéder 85°F (29,44°C) lors de la pose et en service;
4. S'assurer que le plancher de bois est acclimaté aux conditions d'humidité relative et de température de la région où il doit être installé;
5. Afin de minimiser les risques d'une variation rapide des conditions d'humidité et de température ambiante ayant un impact sur la teneur en humidité du bois, il est recommandé d'installer 3 thermostats. Un premier permet de contrôler la température du système sous le plancher, un second afin de contrôler la température de la pièce et un dernier à l'extérieur. Cette combinaison permet un apport de chaleur graduel en relation avec la température externe;
6. L'érable et le jatoba sont moins stables que les autres essences offertes. Il n'est pas recommandé de les installer sur un plancher radiant;
7. Si le système du plancher radiant est à l'eau, un test de pression doit être effectué par un plombier qualifié avant l'installation.

Situations particulières

Mouleurs de transitions

Dans le cadre de votre installation, il est possible que vous ayez à procéder à l'installation de nez de palier et de réducteurs de niveau. Ces mouleurs sont clouées ou collées au sous-plancher de la même façon que le reste du plancher. Vous pouvez utiliser une clé de renversement (mince languette de bois que l'on insère dans la partie femelle et fixée à l'aide de colle à bois) afin de pouvoir joindre la mouleure aux lamelles lorsque nécessaire. **Avant de procéder à l'installation du plancher, il est recommandé de sélectionner des lamelles qui se marient bien aux mouleurs afin de ne pas provoquer de « coupures » dans l'aspect du plancher.**

Membrane acoustique

Une membrane acoustique peut être utilisée entre le sous-plancher et les lamelles de bois pour un meilleur confort sonore. Planchers Mercier recommande l'utilisation des membranes Tech 3500, Tech 5000 et Tech 7000 de la compagnie Acousti-Tech (1 866 889-0001).

Finition et entretien

Vous pouvez masquer de petites marques et trous laissés par les clous de surface à l'aide de la pâte de retouche Mercier de la façon suivante :

1. Comblent la cavité à l'aide de la pâte de retouche ;
2. Essayez immédiatement le surplus de pâte de retouche à l'aide d'un chiffon propre et du nettoyant Mercier ;
3. Appliquez une mince couche d'uréthane à la surface de la pâte de retouche ;
4. Laissez sécher environ 1 heure.

L'installation complétée, passez l'aspirateur et nettoyez la surface à l'aide du nettoyant Mercier et de la vadrouille spécialement conçus à cet effet.



innovation, tradition... perfection

1 800 463-7048 | www.planchersmercier.com